

傲垦机电风机专用设备资料

上海傲垦机电设备有限公司，是一家专门从事旋压成形设备制造的高科技企业，我们为风机行业专门设计有数控旋压机、风筒翻边打孔机、风机专用法兰冲孔机等 7 款设备。公司拥有 11 项专利，同时通过了 ISO9001 认证。

旋压制造风机零件具有材料节省、一体成型无焊缝、成型精度高、模具投资小（仅为拉伸模具的 10%）等特点,尤其对于进风口可采用无模旋压成型，前期投入更低。，目前已经大量应用于中高端风机制造厂，我们公司是国内最早进行风机零件旋压设备研制的企业，目前为国内外约 60 家风机企业提供专用设备。

一：风机专用旋压机 okay1000/okay1300/okay1600/okay2000

Okay1000 数控风机专用旋压机



Okay1300 数控风机专用旋压机

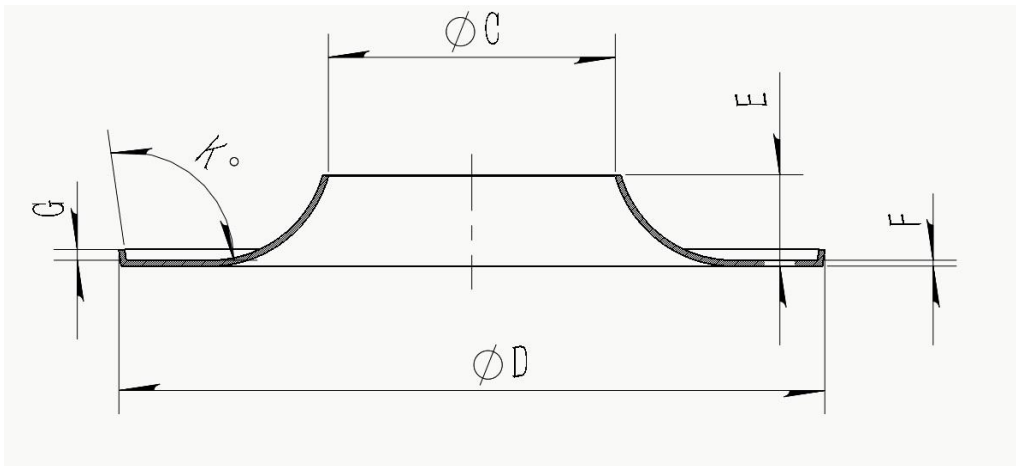
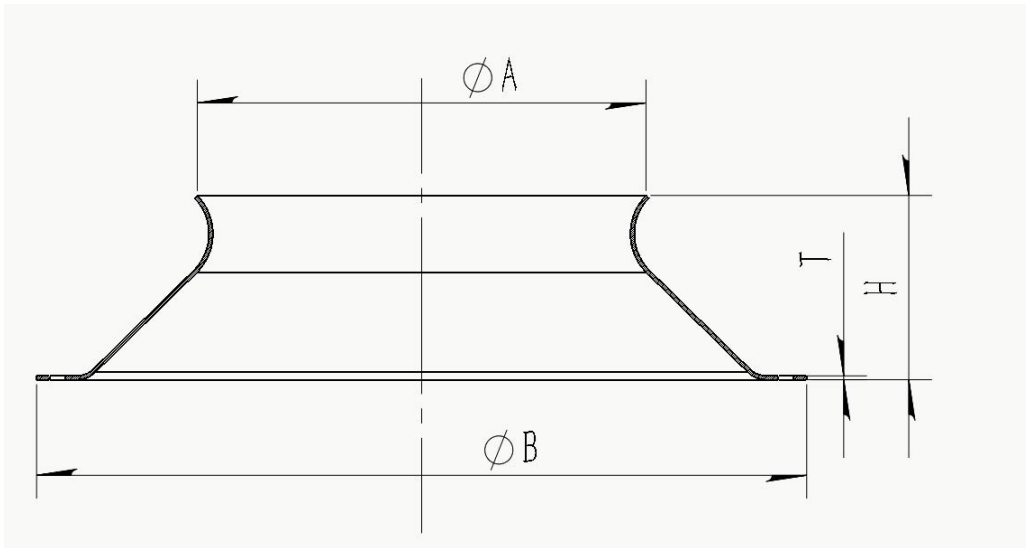


Okay1600 数控风机专用旋压机



Okay2000 数控风机专用旋压机





	Okay1000	Okay1300	Okay1600	Okay2000	
材料直径	1050	1350	1650	2050	
A min	120	180	180	200	
B max	900	1200	1450	1780	与 H 高度有关
T max	3.5	5	6	8	
H max	350	450	450	600	
C min	120	180	180	250	
D max	980	1250	1520	1880	与 E 高度有关
E max	350	450	450	600	
F max	3.5	5	6	8	
G max	15	15	15	15	
K	90--180	90-180	90-180	90-180	

风机行业旋压零件



钢质进风口

工艺：一次旋压成型

特点：无焊缝、表面光滑、精度高、材料省，效率高，相比拉深模具投资小



铝质进风口



工艺：一次旋压成型

特点：无焊缝、表面光滑、精度高、材料省，效率高，相比拉深模具投资小



钢质前盘

工艺：一次旋压成型

特点：表面光滑、形状精度高、效率高，相比拉深模具投资小





铝质前盘

工艺：一次旋压成型

特点：表面光滑、精度高、材料省，效率高，相比拉深模具投资小



铝质屋顶风机风帽

工艺：一次旋压、卷边成型

特点：表面光滑、形状精度高、材料省，效率高，相比拉深模具投资小



工艺：一次旋压成型

特点：无焊缝、表面光滑、精度高、材料省，效率高，相比拉深模具投资小

斜流风机外壳

蜗壳风机外壳



工艺：一次旋压成型

特点：无焊缝、表面光滑、精度高、材料省，效率高，相比拉深模具投资小

钢质屋顶风机风帽



工艺：一次旋压成型

特点：无焊缝、表面光滑、精度高、材料省，效率高，相比拉深模具投资小



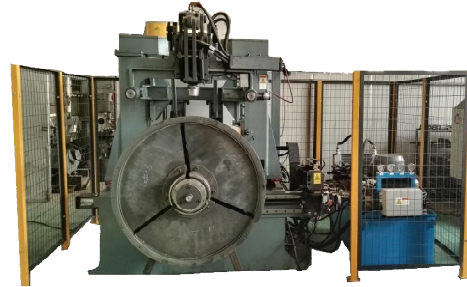
二：数控翻边打孔机

同时，我们公司还研制有四款翻边打孔 okayFB2512/okayFB2008/okayFB1706/okayFB1404，可同时翻直边或者圆弧边、具有自动打孔功能，配套等离子切割可以方便制作连接法兰等。

okayFB1604 数控翻边打孔机



okayFB1706 数控翻边打孔机



OkayFB2008 数控翻边打孔机



OkayFB2512 数控翻边打孔机



3mm 风筒翻边冲孔

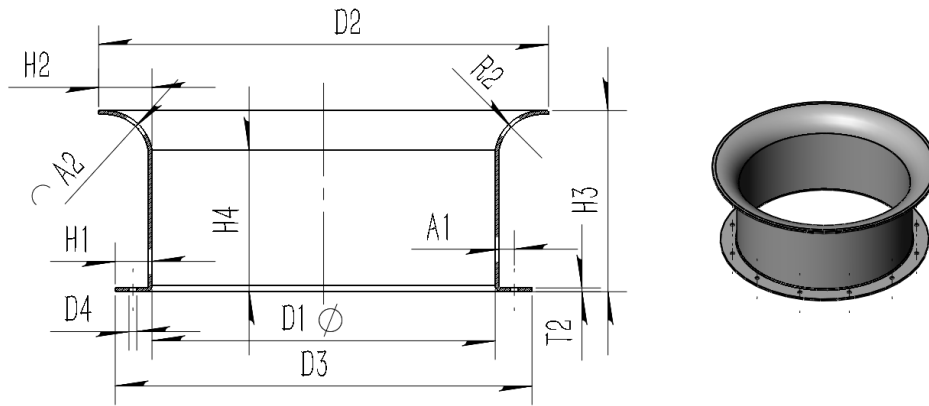


5mm 翻边冲孔

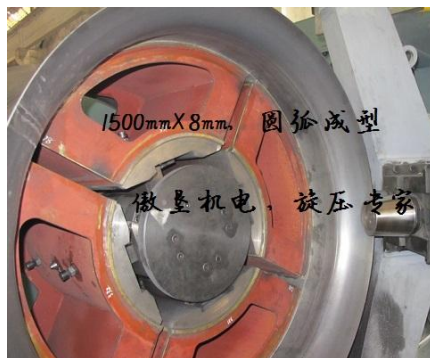


3mm 圆弧翻边冲孔





	OkayFB1604	OkayFB1706	OkayFB2008	OkayFB2512	
D1	350-1600	400-1700	500-2000	350-2500	
D2 max	1700	1800	2160	2650	
D3 max	1700	1800	2150	2650	
T2 max	4	6	8	12	碳钢
H1	10-60	15-60	20-80	30-90	与材料延伸率有关
H2 max	80	90	100	100	
H3 max	1250	1350	1500	1500	
H4 min	150	200	350	350	
A1 min	17	17	20	22	
D4	6-18	6-19	8-20	8-20	
R2 min	1.5T2	1.5*t2	1*T2	1*T2	
A2 max	120	120	180	180	弧线长



8mm 圆弧翻边



6mm 一端直边一端圆弧



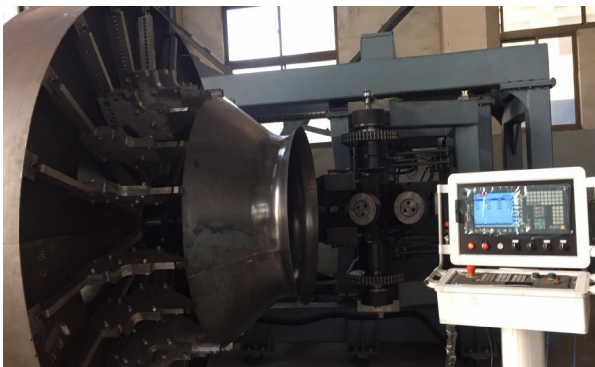
12mm 翻边冲孔



3mm 翻边局部

三：数控旋压翻边机机

okaySFB2510/3010 数控旋压翻边机



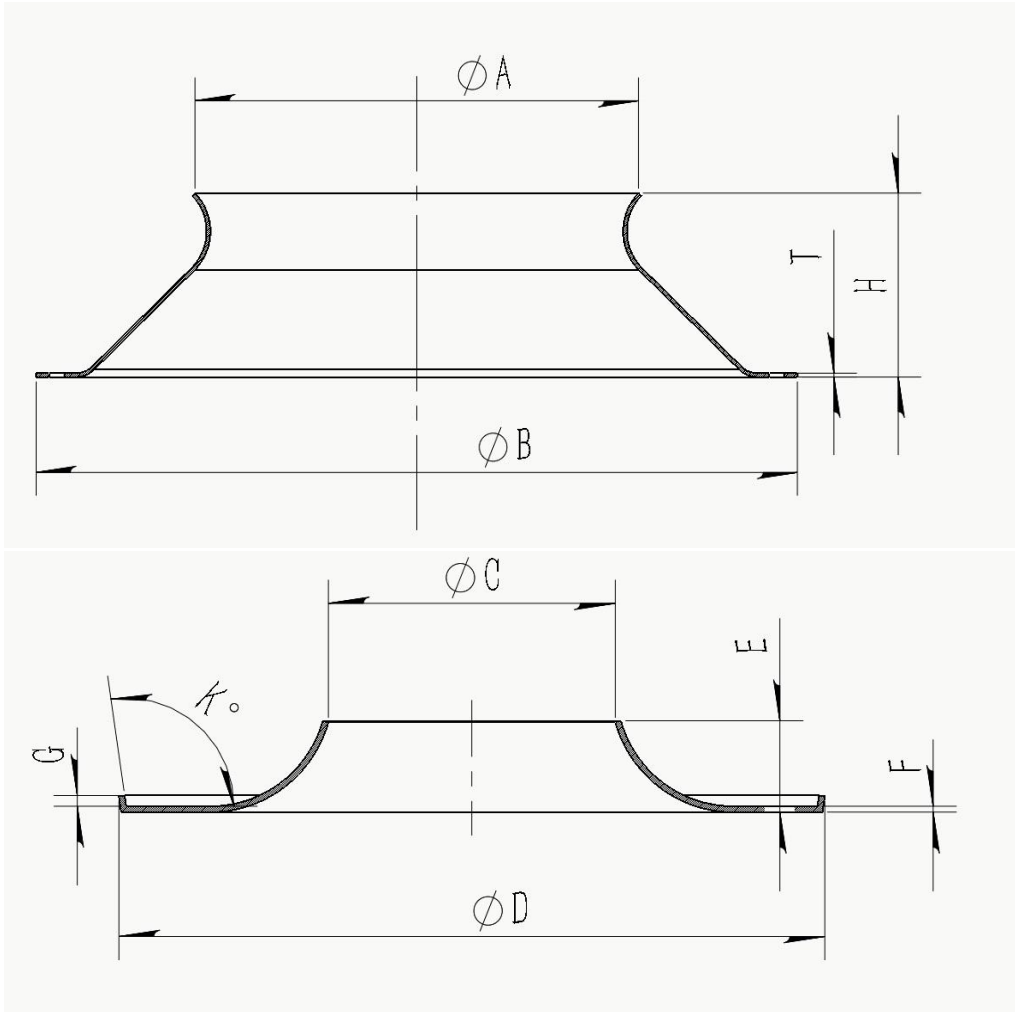
直径：1000—2500/3000

厚度：4-10mm

工艺：旋压、翻边、冲孔

特点：可对平板、锥板进行圆弧或直边的旋压成型，也可对直筒体进行口部翻边。特点是无模成型，所有形状程序控制。主要用于大型风机的前盘、进风口的旋压成型。





A: min 600

C: min 1100

T: 4-10

E 300

B max 2500/3000

D max 2500/3000

H max 650

四. 法兰数控冲孔机

OkayCK2006 数控冲孔机

直径：300--2000

厚度：2-6mm

工艺：风机进风口、风桶等数控冲孔

特点：效率高、精度高、毛刺小、风桶
冲孔可对孔



四. 数控风机内旋机



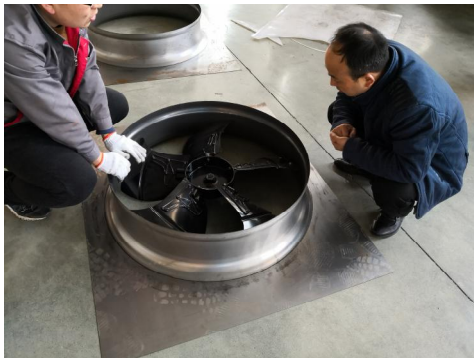
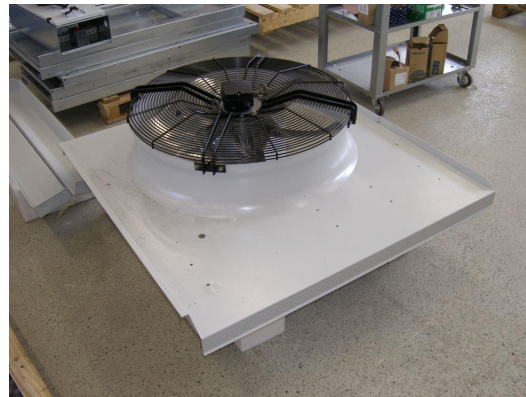
OkayNX1500 数控内旋机

内孔直径：300--1200

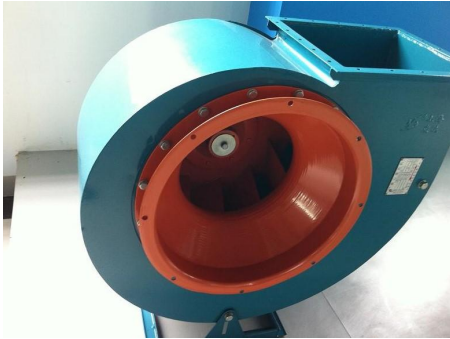
厚度：1.5-3mm

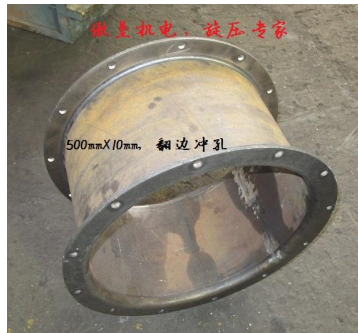
工艺：空调风机导流板、进风口、风帽、前盘等方板旋压成型。

特点：板材固定，可内旋直边孔、弧边孔，工装模具投入低，效率高。



五. 旋压、翻边产品一览







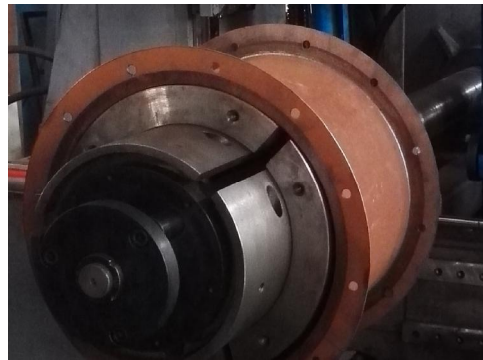
进风口旋压中



进风口旋压中



风帽旋压中



风筒翻边中



风筒翻边中



大型风筒翻边中



风筒冲孔中

风机行业部分客户:

上海通用风机股份有限公司—3 台 www.tongyongfans.com
上海应达风机有限公司—3 台 www.Shyingda.com
洛阳北玻台信风机有限责任公司—3 台 www.txfjgs.com
上海冠带通风节能设备有限公司—1 台 www.grade-fe.com
土耳其:blectrl motors&fan systems—1 台 www.bahcianmotor.com.tr
大同市赛诚机车设备有限责任公司-2 台 www.dtloco.com
马来西亚: MASSIVE MANUFACTURING SDN.BHD-- 2 台 www.massivefan.com
新加坡 Kerei Engineering Pte Ltd -1 台 www.kerei.com.sg
美国 Attic Breeze 制冷通风—2 台 <http://www.atticbreeze.net>
美国芝加哥风机阿根廷工厂--1 台 <http://www.chiblosa.com.ar/english/productos/productos.htm>
佛山市源绿品通风设备有限公司—1 台 <http://www.living.net.cn>
江苏金永利空调制造有限公司—1 台 <http://www.jvongli.com>
上海亨远船舶设备有限公司—2 台 <http://www.sh-hengyuan.com>
泰州市沪江特种设备有限公司—1 台 <http://www.jshujiang.cn>
浙江上虞豪波机械制造有限公司--6 台 <https://haobojixie158.b2b.hc360.com>
哈萨克斯坦国家风机制造厂—1 台
菲律宾—1 台 <http://niagarafans.com>
福建华大电机有限公司—1 台 <http://www.21huada.com>
江苏恒康机电有限公司—1 台 <http://www.wqfj.com>
山东淄博盛达风机有限公司—2 台 <http://www.shengdafengji.com>
皇家动力(武汉)有限公司—1 台 <http://www.royalfans.com.cn>
马来西亚 Systemair SDN BHD---1 台 www.systemair.my
俄罗斯 Torgovy Dom – Konditerskie izdeliya Morozova—1 台 www.td-morozov.ru
沙特 Saudi Fan Industries---1 台
乌克兰“CCK TM”, LTD----1 台 www.veza.com.ua
江苏森博苑机电科技有限公司 -1 台 <http://www.sunbrain.cn/index.html>
浙江上风高科专风实业有限公司—2 台 <http://www.sfgk.com.cn>
湖北省风机厂 -1 台 <http://www.hbfan.com/>
南通大通宝富风机有限公司--1 台 <http://www.dart-pollrich.com>
天津津鼓风机有限责任公司--1 台 <http://www.tjgjf.com>
邢台仟友通风设备有限公司--1 台
山东宏焯环境科技有限公司—1 台 <http://www.hongyekj.com/>
俄罗斯 AERDYN Aerodynamically Efficient Ventilation Equipment www.aerdyn.ru
江苏远东双诚风机有限公司—2 台 <http://www.dtfj.cn/cn/>
东莞市顺锋通风设备有限公司--1 台 <http://www.dgsf-fan.com>
郑州郑通风机制造有限公司 <http://www.zhenton.com>

。。

上海傲垦机电设备有限公司

www.okaymachine.com

Email: okaymachine@vip.163.com

021-56781370

地址:上海市宝山区南汀路 300 号